

Public Page

?????????? 1

Первичные
признаки
употребления
психоактивных
веществ



Заместитель главного
врача «ОЦПЗ», врач
психиатр-нарколог высшей
категории
Мухамедьярова
Галия Усербаевна

?????????? 2



Что такое наркотическое вещество?

К наркосредствам относят такие соединения, которые приносят человеку ощущение опьянения, эйфории и расслабленности. Некоторые наркотические препараты широко используются в медицине, как эффективные и мощные болеутоляющие, снотворные.

Вообще, вещество может считаться наркотиком, если:

- ✓ оказывает эмоционально-положительное действие, вызывает благоприятное изменение психического состояния;
- ✓ в процессе приема дает повышение психофизического тонуса.

Наркотическое опьянение – это состояние, возникающее после приема нетерапевтических доз наркотически действующих средств. При приеме снотворных, транквилизаторов, гашиша внешнее состояние больных в той или иной степени напоминает алкогольное опьянение (естественно, без ~~алкогольного запаха~~). ~~Легкие степени опьянения могут быть маскируемы,~~ средние и более глубокие скрыть невозможно.

2

?????????? 3



Наркотическое опьянение

Как вы смогли бы определить, что человек употребляет наркотические вещества?

По каким признакам?



Укажите, кто из людей на фотографиях (на ваш взгляд), употребляет наркотики? Почему вы так считаете?

3

?????????? 4



Явные признаки наркотического опьянения

Самый эффективный метод визуального определения наркотического опьянения – по зрачкам человека!



Не забывайте, маленький или большой зрачок – это реакция на освещение, темноту или на солнце, а вот постоянно маленький или большой зрачок – это признак употребления.

Меняйте освещение либо включайте и выключайте фонарик, светя им в глаза. У трезвого человека зрачок будет постоянно меняться, при ярком свете – сужаться, при темноте – расширяться, зрачок у наркомана будет находиться в одном положении.

?????????? 5



Признаки наркотического опьянения

- ✓ При странном и необычном состоянии человека следует вначале обращать внимание на эмоциональные реакции и состояние человека.
- ✓ Видимые симптомы в большинстве случаев разнятся и зависят от вида принятого наркотического средства.
- ✓ Следует знать наиболее характерные признаки свидетельства употребления наркотиков. Конечно, есть существенные различия в симптомах при использовании различных видов наркосодержащих препаратов, но имеются и общие признаки.

- 1) *Внешний вид и поведение;*
- 2) *Изменение цвета кожных покровов;*
- 3) *Изменение речи.*



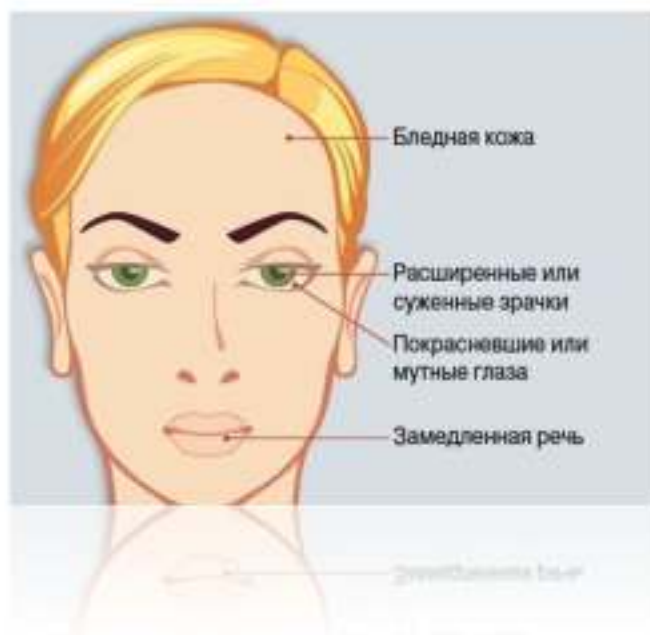
?????????? 6



Признаки наркотического опьянения

Внешние

- побледнение кожного покрова;
- изменение зрачков (расширенные/суженные);
- мутность или покраснение глаз;
- затруднения в речи;
- проблемы с координацией;
- бессонница;
- скачки давления, мышечные спазмы;
- постоянные заболевания из-за снижения иммунитета.



?????????? 7



Признаки наркотического опьянения

Поведенческие

- ухудшение памяти;
- безразличие к окружающим;
- неадекватные реакции;
- внезапные скачки настроения;
- беспричинное возбуждение или, наоборот, вялость, иногда сильная сонливость;
- изменения в работоспособности – повышенная, как под влиянием допинга, или пониженная работоспособность; у людей, употребляющих наркотики, снижается самооценка, ввиду чего развивается болезненная реакция на критику, в совокупности с частыми переменами настроения;
- наркоманы становятся неопрятными, меньше времени уделяют собственному виду



?????????? 8



Признаки наркотического опьянения

Поведенческие

- Человек, начавший употреблять наркотики, самоизолируется, уходит в себя, становится безучастным к делам, которые ранее вызывали у него большой интерес.
- Начинает часто врать, у него появляются черты лжеца и изворотливость.
- Такие люди стараются уйти от ответов на прямые вопросы, особенно от тех, которые касаются того, что случилось, и с чем связаны перемены в их поведении, а также от вопросов о личной жизни и характере увлечений, часто появляется склонность к сочинению небылиц.
- Возникает повышенная утомляемость при самых незначительных нагрузках.
- Мелкие кражи (деньги, ценности, одежда).
- Непонятные телефонные разговоры.
- Появление странных приятелей.
- Изменение аппетита (потеря или неожиданное возрастание).
- Затяжной кашель.



?????????? 9



И еще раз кратко об изменениях в поведении...



Частые отлучки
из дома



Изменение
пищевых
привычек



Скрытность.
Стремление
к уединению



Частое вранье



Изменение круга
общения за
короткий период



Изменчивое
настроение



Потеря интереса
к прошлым
увлечениям



Изменение
режима сна
и бытовых
привычек



Повышенный интерес
к фармакологическим
препаратам



Возросшая
потребность
в деньгах

?????????? 10



Признаки наркотического опьянения

Уличающие

- следы от инъекций;
- непонятные синяки, порезы;
- появление бутыльков, маленьких ложечек, странных бумажек;
- стремление к уединению.



ПРЕДМЕТЫ, ЧАСТО ВСТРЕЧАЮЩИЕСЯ У ЛЮДЕЙ, УПОТРЕБЛЯЮЩИХ НАРКОТИКИ

- | | | | |
|---|--|---|--|
|  | Шприц |  | Игла |
|  | Сложенная фольга |  | Закопченная ложка |
|  | Целлофановый или газетный сверток |  | Жестяная банка с вырезанным «окошком» |
|  | Пластиковая бутылка 0,3-0,5 литров |  | Стеклнный пузырек (из-под нафтизина и пр.) |
|  | Резиновый жгут, катетер или свернутая в жгут ткань |  | Предметы, напоминающие курительные трубки |
|  | Пустые упаковки от противоаллергических препаратов |  | Ватки |

?????????? 11



Что должно насторожить, и как проверить свои подозрения

Должны насторожить шаткая, неуверенная походка, шаткость при резких поворотах, разворотах, человек часто смотрит под ноги, спотыкается, озирается по сторонам.

Под воздействием любого наркотического вещества у человека наблюдаются нарушение координации, в частности мелкой моторики (работа с мелкими предметами), невозможность сосредоточиться и воспроизводить монотонные однообразные движения, снижается острота зрения в момент интоксикации.

Наличие при себе у человека различных глазных капель.

Также таблетки с наркотическим содержанием могут быть в виде различных экзотически выглядящих конфет.

Нередко наркопотребители часто носят с собой конфеты, сладости.

?????????? 12



Вопросы для проверки своих подозрений

Вопросы для уточнения ориентированности человека в себе, окружающем времени нужно задавать самые простые:

- ✓ ФИО, дата рождения, сегодняшнее число
- ✓ день недели, время года
- ✓ на чем приехал на работу
- ✓ номер автобуса и т.д.

Даже такие простые вопросы у человека, находящегося под воздействием наркотических веществ, могут вызвать растерянность и замешательство, что говорит о нарушении процессов восприятия, мышления и воспроизведения.

В ответ на обращение к нему опьяневший бессмысленно улыбается, что-то невнятно бормочет или, напротив, начинает раздражаться.

Речь чаще всего замедлена, невнятна, с нечеткой артикуляцией, словно у человека «каша во рту».

?????????? 13



Типичные отговорки

Типичными отговорками о своем состоянии и внешнем виде наркоупотребляющих являются:

- недосыпание,
- простуда,
- аллергия,
- различные заболевания глаз, чем они и объясняют наличие у них глазных и носовых капель (нафтизин, визин, нафазолин и т.д.), при помощи которых они стирают клиническую картину состояния слизистой глаз и размеры зрачка.
- Все наркотические вещества в большей или меньшей степени вызывают чувство жажды. Причем, наркопотребители предпочитают пить сладкие, газированные напитки, энергетики.



?????????? 14



Мифы о наркотиках

- ✓ Один раз не считается. Зависимость развивается только при регулярном употреблении.
- ✓ Зависимыми становятся только слабаки. Я не такой, я смогу остановиться.
- ✓ «Травка» – не наркотик.
- ✓ Легкие наркотики не вызывают привыкания.
- ✓ Наркотики без примесей (чистые) безвредны.
- ✓ Многие великие люди употребляют наркотики, и их карьера идет в гору.
- ✓ Наркомания – это не болезнь, а вредная привычка.
- ✓ Наркотики помогают почувствовать ни с чем не сравнимый кайф.
- ✓ Все от чего-то зависят: если не от наркотиков, алкоголя, то от сигарет или кофе.
- ✓ Употреблять наркотики или нет – личное дело человека, никого не касается.

?????????? 15



Почему люди употребляют наркотики

**ФИЗИЧЕСКАЯ
ЗАВИСИМОСТЬ**

БУНТАРСТВО

**ПРИВЫЧКИ
И НЕДОСТАТКИ ХАРАКТЕРА**



**ОТСУТВИЕ
МОТИВАЦИИ**

**ПСИХОЛОГИЧЕСКИЕ
ПРОБЛЕМЫ**

15

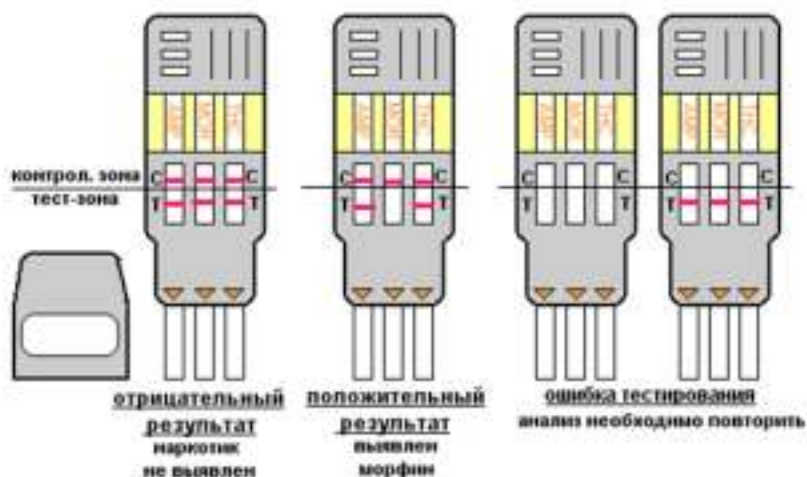
?????????? 16



Методы определения употребления тех или иных наркотических веществ

Существует несколько методов определения:

- анализы крови;
- анализы волос (ногтей);
- анализы мочи;
- анализ слюны.



Пример химико-токсикологического анализа

Однако любой из разработанных вариантов не дает абсолютной гарантии, что присутствие наркотика будет обнаружено.

?????????? 17



Что делать при передозировке?

Первая медпомощь до приезда бригады скорой помощи заключается в устранении проблем с жизнеобеспечением организма:

- искусственной вентиляции легких,
- непрямого массажа сердца.

1. Повернуть больного на живот.
2. Очистить полость рта от слизи и рвотных масс.
3. Поднести к носу ватку с нашатырным спиртом.
4. Вызвать скорую помощь.
5. Наблюдать за характером дыхания до прибытия врачей.
6. Приступить к искусственному дыханию «изо рта в рот» при частоте дыхательных движений меньше 8-10 раз в минуту.

ВЫПОЛНЕНИЕ ИСКУССТВЕННОЙ ВЕНТИЛЯЦИИ ЛЕГКИХ



?????????? 18



Юридические аспекты

- ✓ Для установления факта употребления психоактивного вещества и состояния опьянения должностные лица предприятий и организаций по месту работы освидетельствуемого направляют и (или) доставляют лиц на медицинское освидетельствование в государственные медицинские организации.
- ✓ Заключение медицинского освидетельствования составляется в медицинских организациях врачами психиатрами-наркологами или врачами профильных специальностей. В заключении характеризуется состояние освидетельствуемого лица на момент обследования:
- ✓ 1) трезв (а);
- ✓ 2) факт употребления психоактивного вещества, признаки опьянения не выявлены;
- ✓ 3) алкогольное опьянение (легкая, средняя, тяжелая степень);
- ✓ 4) состояние опьянения (наркотическое, токсикоманическое).
- ✓ В случае проведения экспресс-тестирований результаты отмечаются в заключении медицинского освидетельствования.
- ✓ Только медицинское заключение является юридически безупречным доказательством.

?????????? 19



Признаки алкогольного опьянения

Внешние признаки алкогольного опьянения:

Внешняя симптоматика опьянения.

Анализ воздуха, выдыхаемого человеком.

Исследование крови на наличие в ней алкоголя.

Проба мочи на обнаружение остатков метаболитов спиртного.

Визуальные признаки

Вся видимая симптоматика, обнаружение которой будет свидетельствовать об опьянении, прописана в действующем Кодексе Административных Правонарушений. Все внешние признаки алкогольного опьянения, четко указанные в законе, следующие:

- шаткость и неустойчивость походки, позы;
- явственный алкогольный запах от человека;
- неадекватное поведение, которое не соответствует обстановке;
- затруднения речевых функций (бессмысленная, малопонятная речь);
- расширенные зрачки глаз (данный признак является и свидетельством наркотического опьянения);
- изменение кожного окраса (этанол усиливает венозный кровоток, вследствие чего покровы кожи резко краснеют).

?????????? 20



Легкое опьянение

Если нетрезвый объект начинает совершать несвойственные для него поступки: может выполнить любое пожелание, становится чересчур весел или, напротив, агрессивен, но не еще не лезет в драку – это легкая степень опьянения. В зависимости от количества принятого алкогольный дезинтоксикационный период длится от нескольких минут до одного или более часов. При этом даже легкое опьянения будет негативно сказываться на функциях вегетативной и психоэмоциональной системы:

- нарушится координация;
- появится спутанность сознания;
- кровь прильет к кожным покровам;
- участится пульс, дыхание;
- усилится потоотделение.

?????????? 21



Средняя степень

Выражается средняя степень алкогольного опьянения в следующих признаках:

- появление несвязной речи, затрудненность мыслительного процесса;
- полное отсутствие координации;
- нецензурная лексика;
- проявление сексуальных домогательств;
- агрессия к окружающим;
- размашистые нервные движения рук;
- возникновение желания открыто справить потребности в общественных местах.

Для средней степени опьянения характерно импульсивное восприятие действительности: раздражительность может резко смениться грубостью, расстройство – эйфорией. Однако не всегда выпивший ведет себя так, иногда реакции могут протекать по-другому: человек напротив становится замкнутым, молчаливым, угрюмым. После алкогольной интоксикации некоторые эпизоды исчезают из памяти, резко снижается активная деятельность, появляется сильная жажда, головная боль.

?????????? 22



Сильное алкогольное опьянение

Крайняя степень алкогольной интоксикации характеризуется тяжелыми последствиями:

- серьезным поражением ЦНС;
- абсолютным отключением сознания;
- самопроизвольным мочеиспусканием;
- возможно появление судорог в мышцах и эпилептических припадков.

Такое алкогольное опьянение крайне опасно для жизни. Если вы заметили, что выпивший человек стал вялым, перестал отвечать или как-либо реагировать на раздражители, зрачки расширены, дыхание редкое и медленное, а кожа бледная – немедленно вызывайте неотложку. Однако даже это не дает гарантии того, что тяжелая стадия опьянения не оставит психические изменения сознания: зрительные или слуховые галлюцинации, припадки и прочее.

Slide23



Новые психоактивные вещества



Slide24

Что такое НПВ: определение

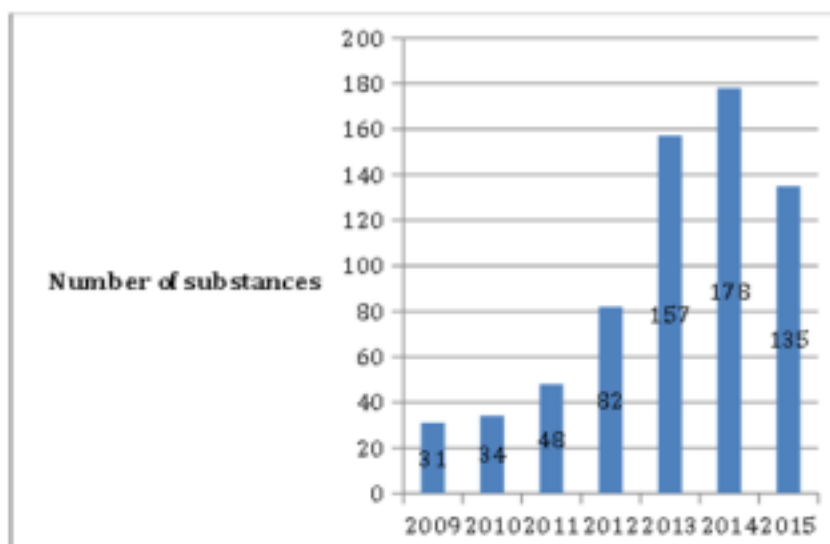
Новые психоактивные вещества (НПВ) определяются как "вещества злоупотребляемые в чистом виде, либо в форме препарата, которые не находятся под контролем Единой конвенции о наркотических средствах 1961 года или Конвенции о психотропных веществах 1971 года, которые, однако, могут представлять угрозу для общественного здоровья"

- UNODC <https://www.unodc.org/LSS/Page/NPS>

Slide25

Сколько НПВ было обнаружено

С 2009 по 2016 год 106 стран и территорий сообщили в УНП ООН о появлении в общем 739 различных наименований НПВ
(Всемирный доклад о наркотиках УНП ООН, 2017)



Graph 1: Proportion of new psychoactive substances by pharmacological effect, December 2016

Slide26

- Производители НПВ осведомлены о правовой базе, связанной с запрещенными веществами, и постоянно заменяют контролируемые компоненты множеством соединений, которые модифицируются, чтобы избежать правовых мер контроля.
- Учитывая очень многочисленные возможности для изменения структуры химических веществ, список производимых веществ, вероятно, будет постоянно расти

Slide27

НПВ в Центральной Азии

Со времени первого сообщения в 2013 году до последних отчетов в 2016 году в регионе было зарегистрировано в общей сложности 58 НПВ.

- ✓ Синтетические катионы более 43 %
- ✓ Агонисты рецепторов синтетических каннабиноидов (АРСК) 38 %
- ✓ Фенэтиламины составляют 10 %.
- ✓ Вещества типа фенциклидина, триптамины, пиперазины, аминоинданы и другие НПВ были сообщены только однажды странами региона.

Мартин Райтльхубер; Глобальная программа SMART; Май 2017 г.

Slide28

Изъятия НПВ в Казахстане

- Казахстан пока является единственной страной в Центральной Азии, по которой имеются данные об изъятиях
- В 2014 и 2015 годах Казахстан сообщил о нескольких изъятиях синтетических каннабиноидов и синтетических катинонов
- Хотя изъятия синтетических каннабиноидов в объеме более 1 кг все чаще отмечаются в Казахстане, изъятие 10,6 кг синтетического катинона альфа-ПВП остается самым крупным изъятием НПВ, о котором сообщалось страной

Slide29

Интернет-продажи НПВ

Продается в граммах или килограммах

Часто продаются в запечатанных полиэтиленовых пакетах

Часто помечаются как "не для потребления человеком", "химические вещества для исследований" или "не проверены на предмет опасности или токсичности".

Часто продается под видом таких продуктов, как «питательное вещество для растений», «соли для ванн»



Slide30

Потребители НПВ

Трудности в лечении наркозависимости

Новые группы людей, потребляющих НПВ

- ✓ Как правило, нежелающих получать лечение;
- ✓ Реальная или предполагаемая убежденность в том, что лечебные услуги не для них, а для "наркоманов" и потребителей опиатов и инъекционных наркотиков;
- ✓ Система лечения наркозависимости не понимает их "культуры", потребностей и условий риска
- ✓ В системе лечения наркозависимости отсутствует понимание НПВ
- ✓ "Традиционные" проблемные потребители, принимающие НПВ и/или переходящие на НПВ
- ✓ Новые наркотики, новый (возможно, больший) вред

Slide31

Трудности для неотложного лечения

Замена наркотиков (потребители покупают обманом проданные вещества, потребляя одно вещество, полагают, что потребляют другое)



Slide32

Новое представление об известных формах вреда

Врачи сталкиваются с новой проблемой, связанной с НПВ, с которой они знакомы, но в отличие от "традиционных" наркотиков, некоторые НПВ включают:

- ✓ Очень высокую активность, риск передозировки (напр., производные фентанила, но также и АРСК)
- ✓ Высокий уровень токсичности и реакция на малые дозы (GHB/GBL)
- ✓ Повышенный риск заражения крови, системных и бактериальных инфекций, связанных с инъекцией (напр., синтетические катиноны)
- ✓ Учащение вынужденной инъекции (напр., мефедрон)

Slide33

Новое представление об известных формах вреда

- ✓ Повышенный риск рискованного сексуального поведения
- ✓ Повышенные показатели поведения с высоким риском заражения ВИЧ (синтетические стимуляторы)
- ✓ Высокая степень зависимости, повышенный риск тяжелого и потенциально смертельного абстинентного синдрома (GHB/GBL)
- ✓ Повышенный риск психотических симптомов (АРСК)
- ✓ Повышенные сердечно-токсические эффекты (АРСК)
- ✓ Значительно позднее проявление действия (напр., РМА/РММА)
- ✓ Гораздо более длительная продолжительность действия (напр., бромо-стрекоза)

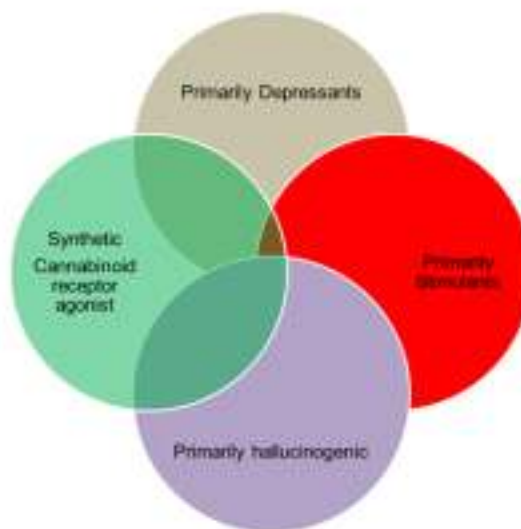
Slide34

Классификация НПВ и групп наркотиков НПВ

Первичные эффекты наркотика могут рассматриваться как

- 1) прежде всего депрессант,
- 2) прежде всего стимулятор
- 3) прежде всего галлюциноген
- 4) Агонисты рецепторов синтетических каннабиноидов (АРСК) можно рассматривать как отдельную категорию, в основном по причинам, связанным с их клиническим лечением, а также потому, что они не совпадают полностью с другими категориями.

Однако помните, что наркотики могут иметь более одного эффекта (часто зависит от дозы), и существуют различия между НПВ в каждой категории



Slide35

Категории новых психоактивных веществ

- Синтетические каннабиноиды: агонисты рецепторов марихуаны, которые производят подобные эффекты, как и тетрагидроканнабинол, основной психоактивный компонент марихуаны. Каннабиноиды часто связаны с травяными продуктами и продаются как специи или нечто подобное.
- Синтетические катиноны: аналоги и производные от всемирно контролируемого вещества катинона, одного из активных компонентов растения кат. Они, как правило, оказывают стимулирующее действие, а также включают новые психоактивные вещества, такие как мефедрон и метиллендиоксипировалерон.
- Кетамин: человеческий и ветеринарный анестетик, который является стимулятором при низких дозах и галлюциногеном в более высоких дозах. Особенно широко распространен в Азии.

Slide36

Категории новых психоактивных веществ

- Фенилэтиламин: группа веществ, которые связаны с амфетамином / метамфетамином и в целом имеют стимулирующий эффект. Изменения основных веществ могут привести к значительным галлюциногенным эффектам.
- Пиперазины: продаются как экстази, оказывают стимулирующее воздействие на центральную нервную систему.
- Вещества на основе растений: группа растений с психоактивными свойствами, например Кратом (*Mitragyna speciosa*), Khat (*Catha edulis*), *Salvia divinorum*

Dr. med. Katharina Schoett: NPS auf dem Vormarsch 30. Oktober 2018

Slide37

Потребление «клубных наркотиков» среди молодежи*

Наркотические вещества	В течение жизни
Экстази	2,3±0,5%
Амфетамины	1,0±0,3%
ЛСД и другие галлюциногены	0,8±0,3%
Галлюциногенные грибы	0,8±0,3%
Оксибутират натрия	0,6±0,2%
Анаболические стероиды	0,8±0,3%

*В исследовании были опрошены респонденты в возрасте 16, 19 и 21 год

Источник: Отчёт о результатах исследования рисков вовлечения в химические и нехимические аддикции среди детей и молодежи Республики Казахстан, Павлодар 2013

Slide38

ПАВ, которые имитируют эффекты "традиционных" наркотиков



Slide39

Психические и поведенческие расстройства в результате употребления кокаина и других психостимуляторов

К группе психостимуляторов, обладающих наркогенностью, относятся

- Кокаин
- Кофеин
- Амфетамин
- Препараты с амфетаминоподобным действием
- Метамфетамины

В настоящее время существует более 50 видов нелегальных синтетических препаратов. Суточная доза амфетаминов в них может быть разной - от 1 и 4 мг до 40 и 150 мг (И.В.Маркова, В.В.Афанасьев, 1998).

Slide40

Стимуляторы: Мефедрон

Известные **желаемые эффекты** мефедрона включают его **стимулирующие** и симпатомиметические эффекты, аналогичные эффектам кокаина и МДМА (экстази). Его привлекательность включает в себя тот факт, что он не является сильным и имеет короткое действие.

Мефедрон потребляется за свои **улучшающие настроение** свойства и роль в качестве **психомоторного стимулятора в социальной среде**.

Потребители сообщают о **субъективных эффектах, вызываемых стимулятором**, таких как эйфория, повышенная концентрация энергии, улучшенная психическая функция, сильное желание двигаться, усиленное восприятие музыки, разговорчивость, повышение настроения, снижение аппетита и агрипния.

В **более высоких дозах сообщалось** о перцептивных искажениях или **галлюцинациях и эмпагогенных свойствах мефедрона**.

Мефедрон может повышать **сексуальную активность** - Потребители мефедрона сообщают о повышенной чувственности, раскрепощении, продлении активности для мужчин, способности достичь кульминации для женщин, а также сексуальном поведении, которого они не демонстрировали бы будучи трезвыми.

Slide41

Стимуляторы: Мефедрон

- **Острая токсичность**
- **Сердечные, психиатрические и неврологические** симптомы являются наиболее распространенными сообщаемыми эффектами, требующими медицинского обслуживания.
- Имеются сообщения о серьезных сердечно-сосудистых и неврологических последствиях, а также сообщения о галлюцинациях, боли в суставах и судорогах.
- **Серотониновый синдром** может возникать, особенно когда потребитель подвергается воздействию двух или более видов наркотиков, которые усиливают действие серотонина, либо в виде острой передозировки, либо при регулярном приеме

Slide42

Виды стимуляторов

Стимуляторы амфетаминового ряда (САР)

- Амфетамин
- Дексамфетамин
- Метилфенидат
- Метамфетамин (“спид”, “кристалл”, “лед”, “яба”, “шабу”)

42

Slide43

Виды стимуляторов

Кокаин и его производные

- Порошковый кокаин (вдыхают через нос, вводят путем инъекций, курят при помощи фольги)
- “Крэк” (курят)



43

Slide44

Виды стимуляторов

Метилдиоксиметамфетамин (MDMA)

(Синтетический наркотик, обладающий психостимулирующими и галлюциногенными свойствами)

- Его обычно называют “экстази”. Продается в таблетированной форме
- По оценкам, его потребляют 10 миллионов человек во всем мире

44

Slide45

Острые эффекты стимуляторов

Психологические

- Прилив энергии
- Прояснение в голове
- Улучшение способностей
- Повышение сексуальности
- Повышение общительности
- Улучшение настроения
- Мощное ощущение эйфории - дает только очищенный кокаин и внутривенное введение

45

Slide46

Острые эффекты стимуляторов

Физические

- Учащение сердцебиения
- Расширение зрачков
- Повышение температуры тела
- Учащение дыхания
- Аритмия сердца
- Сужение небольших кровеносных сосудов
- Снижение аппетита
- Уменьшение потребности во сне

46

Slide47

Хронические эффекты стимуляторов

Физические

- Потеря веса / анорексия
- Депривация сна
- Заболевания органов дыхания
- Сердечно-сосудистые заболевания
- Головные боли
- Серьезные стоматологические заболевания
- Следы от инъекций и абсцессы - только в случае внутривенного введения
- Судороги

47

Slide48

Отдаленные последствия потребления стимуляторов



48

Slide49



49

Slide50



Slide51

**Потребление метамфетамина приводит к
сильному кариесу**



***“Рот потребителя
метамфетамина”***

51

Slide52

Симптомы отмены стимуляторов

- Депрессия
- Трудности с концентрацией внимания
- Увеличение потребности во сне / бессонница
- Нарушение памяти
- Тревожность
- Снижение полового влечения
- Недостаток энергии
- Раздражительность
- Головная боль
- Тяга

52

Slide53

Модель потребления

“Крэш”/амфетаминовое похмелье может наступить даже после однократного потребления или после прекращения потребления и может продолжаться один или два дня. Основные признаки включают беспокойный сон с пересыпанием, подавленное настроение, истощение, переедание, заторможенность и отсутствие желания потреблять амфетамины. Одновременное вредное или опасное потребление алкоголя может привести к алкогольному похмелью.

53

Slide54

НПВ-стимуляторы включают, в том числе

- **Синтетические катионы**, одна из наиболее часто встречающихся и растущих групп НПВ в последние годы (мефедрон, метилон)
- **Другие новые вещества амфетаминового ряда и фенэтиламины**, включая ряд аналогов амфетамина и метамфетаминов.
- **Производные аминорекса**, производные пара-метила 4-метиламинорекса и его аналоги.
- **Вещества, схожие с метилфенидатом**, этильные гомологи метилфенидата (включая продукт, известный как этилфенидат)
- **Аналоги аминодана** MDAI, 5-IAI, ETAI
- **Пиперазины**, напр. 1-бензилпиперазин (BZP), 1-(3-трифлуорометилфенил) пиперазин, TFMP
- **Синтетические заменители кокаина** - эфиры бензойной кислоты и аналоги 3-фенилтропанов (Диметоксин, *p*-FBT, RTI-111, RTI-121, RTI-126)
- **Пипрадролы**
- **Бензофураны**
- **NBOMe**

54

Slide55

Синтетические катиноны и амфетамины (в целом)

Проявления

- Эйфория, повышают бдительность, усиливают эмоции и повышают самооценку
- Тремор, потливость, расширенные зрачки, возбуждение, спутанность сознания, головная боль, тревожный синдром, рвота, боль в животе, судороги, галлюцинации или бредовые идеи.
- Могут возникать боли в груди, сердцебиение, одышка, системная гипотензия или гипертензия.
- Узко-сложные тахикардии распространены; может возникнуть желудочковая тахикардия или фибрилляция желудочков.
- Гиперпирексия может быть тяжелой.
- Также может проявляться метаболический ацидоз.

55

Slide56

Фармакология

Повышающие уровень норадреналина:

являются менее эйфорическими и более стимулирующими, но повышают бдительность и могут вызывать тревожное состояние

Они также усиливают нагрузку на сердце и систему кровообращения.

Наркотики, повышающие уровень серотонина:

могут повышать уровень эмоций и поведение, характеризующееся общительностью и эмпатией, и иногда называются "эмпатогенами".

Выделение больших объемов серотонина может привести к токсичности серотонина, также известной как серотониновый синдром

56

Slide57

Вред НПВ-стимуляторов

Токсические и длительные эффекты НПВ-стимуляторов недостаточно изучены. Ожидается, что они в целом подобны эффекту более понятных токсичных веществ.

СЕРДЕЧНО-СОСУДИСТАЯ: ассоциируются с гипертензией и могут повышать частоту сердечных сокращений и дыхания. Некоторые виды могут сужать кровеносные сосуды, повышать уровень глюкозы в крови и открывать дыхательные пути

ТЕРМОРЕГУЛЯЦИЯ: Высокие дозы стимуляторов могут приводить к гипертермии, гипотермии и аритмии. Существует также потенциальный риск сердечно-сосудистой недостаточности или большого эпилептического припадка.

ВИЧ и Гепатиты: Инъекционное введение стимуляторов может приводить к заражению локализованными и системными бактериальными инфекциями и вирусами, передаваемыми через кровь (например, ВИЧ, ВГВ, ВГС).

Slide58

Абстинентный синдром

Первоначальная фаза ("крушения") по мере ухода эффектов стимуляторов, обычно **1-2 дня**. Симптомы включают в себя:

- длительный сон
- депрессивное настроение (некоторая раздражительность даже в начальной фазе)
- переедание
- некоторая тяга (обычно не сильная в этой начальной фазе).

За этим следует **более длительный период от нескольких дней до нескольких недель**:

- изменчивости настроения (раздражительность, депрессия, неспособность испытать удовольствие)
- тяга
- беспокойный сон
- летаргию

Slide59



Синтетические каннабиноиды АРСК (агонисты рецепторов синтетических каннабиноидов)

59

Slide60

Фармакологические свойства АРСК

- Синтетические каннабиноиды - это не просто синтетические варианты веществ, встречающихся в травяном каннабисе,
- Большая и химически разнообразная группа молекул с некоторым функциональным сходством с дельта-9-тетрагидроканнабинолом (или ТГК) и другими фитоканнабиноидами
- И АРСК и натуральный каннабис связывают рецепторы СВ1 и СВ2. Тем не менее, АРСК имеют гораздо более высокое сродство с рецепторами СВ1, чем натуральные каннабиноиды, оказывают более сильное действие и могут иметь более высокую эффективность.

Slide61

Продукты АРСК

В чистом состоянии АРСК представляют собой твердые вещества или масла.

Продукты, содержащие синтетические каннабиноиды, часто сильно варьируются как по количеству активных ингредиентов, так и по количеству различных синтетических каннабиноидов, и, следовательно, представляют собой риск для общественного здоровья.

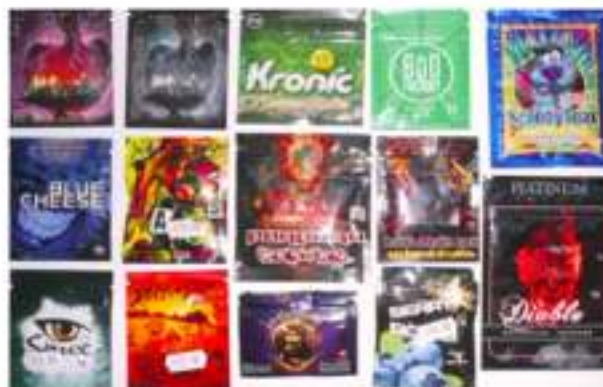


Figure 2. The packaging of a selection of products and brands

Slide62

Способы употребления АРСК

Обычно продаются на улицах в виде инертных трав, на которые распылен АРСК. Обычно курят в "самокрутке", смешав с табаком

Другие формы:

Перорально, жидкость для электронных сигарет,

Составы в виде инъекций

Сообщения о незаконном попадании в тюрьмы, путем распыления на письма и фотографии

Недавно, ряд стран сообщили о выявлении АРСК в продуктах, которые выглядят как смола каннабиса, либо в фирменных продуктах "легальных наркотиков", либо просто продаются в качестве смолы каннабиса на подпольном рынке.

Синтетические каннабиноиды также были обнаружены в смесях, содержащих другие НПВ, такие как стимуляторы, галлюциногены и седативные/снотворные средства. В небольшом количестве случаев содержание синтетических каннабиноидов было обнаружено в форме таблеток или капсул экстази

Slide63

Продукты АРСК



- | | | |
|----------------------|----------------|------------------------|
| Albino Rhino Buds | Genie | Space Truckin' |
| Aroma | Gorilla | Spice |
| Barely legal | Herb Dream | Spice Arctic Synergy |
| Black Mamba | Herbal incense | Spice Tropical Synergy |
| Bliss | Ice Bud Extra | Spice Diamond |
| | Gold | |
| Bombay Blue | K2 | Spice Gold |
| Canett 5 star | K3 | Spice Gold Spirit |
| Chillin XXX | K3 Legal | Spice Silver |
| D-RAW | Kronic | Spicy XXX |
| Dark Matter | Krypto Buds | SpiceWorld420 |
| Dream | Magic | Spice99 (Ultra) |
| Everlast | Mojo | Spike99 |
| Ex-sens (Platinum) | Moon Rocks | Smoke |
| Experience: Chill | Pep Spice | Spice Platinum |
| Experience: Ignite | Red Magic | Star Fire |
| Experience: Red Ball | Sence | Syn |
| Fake marijuana | Skunk | Yucatan Fire |
| Fake Weed | Smoke | Zohai |
| Fusion | Solar Flare | Zohai SX |
| Galaxy | Space | |



Slide64

Тяжелый вред

- Хотя, как правило, вредные последствия для здоровья, связанные с АРСК, не отличаются от интоксикации, вызванной натуральным каннабисом, потребление продуктов, содержащих определенные синтетические каннабиноиды, вызывает тяжелые побочные состояния здоровья, включая госпитализацию и смертельные случаи
- В целом, токсичность АРСК характеризуется эффектами, подобными действию каннабиса, психотическими и симпатомиметическими эффектами, включая судороги, тахикардию, гипертензию, обильное потение, гипертермию, возбуждение и агрессию.

Slide65

Зависимость

- Более высокая вероятность обретения зависимости и хронических форм вреда для здоровья, чем у натурального каннабиса
- Привыкание к АРСК может развиваться быстрее, чем к натуральному каннабису.
- Более тяжелый и продолжительный синдром абстиненции, чем у натурального каннабиса
- Отмечавшиеся особенности отмены АРСК включают
- Головные боли; тревожный синдром, кашель, бессонницу/нарушение сна, нетерпимость, трудности с концентрацией, гнев/раздражительность, беспокойство, тошноту, депрессию, тягу, обильное потение, тремор, гипертензию, тахикардию

Slide66

Что нужно запомнить:

1. При применении опиатов у ребенка будут суженные зрачки, отмечается малое количество употребляемой пищи, постоянно холодные руки и учащенное сердцебиение. Ребенок будет много спать, станет заторможенным, кожа становится бледной и сухой.
2. Если «в ход» пошли стимуляторы, то физические изменения будут следующими: давление повышенное, сердцебиение учащенное, повышенная возбудимость, ребенок начинает «дергаться» по поводу и без. Состояние может меняться очень быстро – от агрессии до депрессии проходят буквально часы, нередко ребенка преследуют параноидальные мысли (за ним, якобы, следят, гонятся).
3. При применении марихуаны или гашиша – аппетит резко повышен, ребенок много и без повода смеется, зрачки не реагируют на свет, состояние сменяется депрессией.
4. В вещах ребенка можно обнаружить предметы, которые ранее не видели – трубки или кальяны, фольга, ПЭТ-бутылки с продырявленной крышкой.

Slide67

Что нужно запомнить:

5. Ребенок начал курить и не скрывается. Дело в том, что само по себе табакокурение не является наркоманией, но сигаретным дымом/запахом отлично маскируется характерный сладкий аромат наркотиков.
6. Ребенок постоянно стремится уйти из дома – самостоятельно вызывается сходить в магазин, вынести ведро с мусором, хотя ранее такого рвения не заметно было.
7. В окружении ребенка появились новые друзья – вы об этом знаете, но ребенок категорически отказывается знакомить вас с ними, да и рассказы о них слишком скудные.
8. Телефон, планшет, компьютер запаролены, он следит за тем, чтобы никто из родных не проник на его страницы в социальных сетях, всегда резко реагирует на телефонные звонки, а для разговора по телефону уходит в другую комнату или вообще из квартиры/дома.

Slide68

Что нужно запомнить:

9. Ребенку постоянно нужны деньги – он просит их у родителей, придумывает несуществующие поводы (например, чтобы сдать в школу на ремонт или какое-то мероприятие). Если из дома начали пропадать деньги и вещи, то это будет означать, что ребенок конкретно подсел на наркотики.
10. Сон ребенка меняется – он либо страдает бессонницей, либо наоборот его постоянно клонит в сон. Одновременно с этими изменениями родители отмечают либо потерю аппетита, либо приступы внезапного обжорства.
11. Ранее общительный, ребенок вдруг стал игнорировать и даже опасаться общения с родителями, даже взгляд прячет.
12. Постоянная апатия – ребенок никогда ничего не хочет, его не интересуют походы в магазин, новинки кино, покупка мебели и машины.

?????????? 69

Спасибо за внимание!

